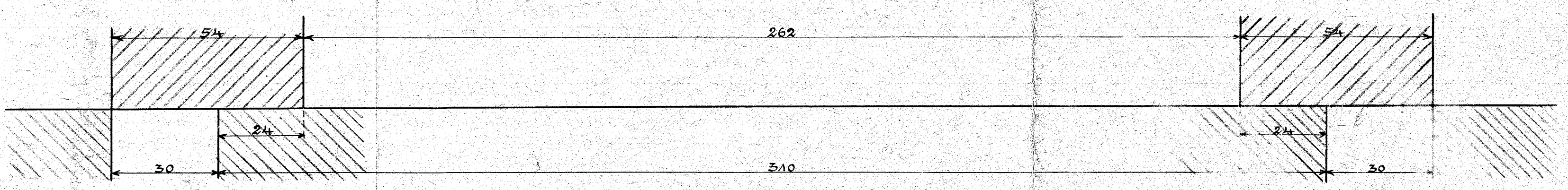
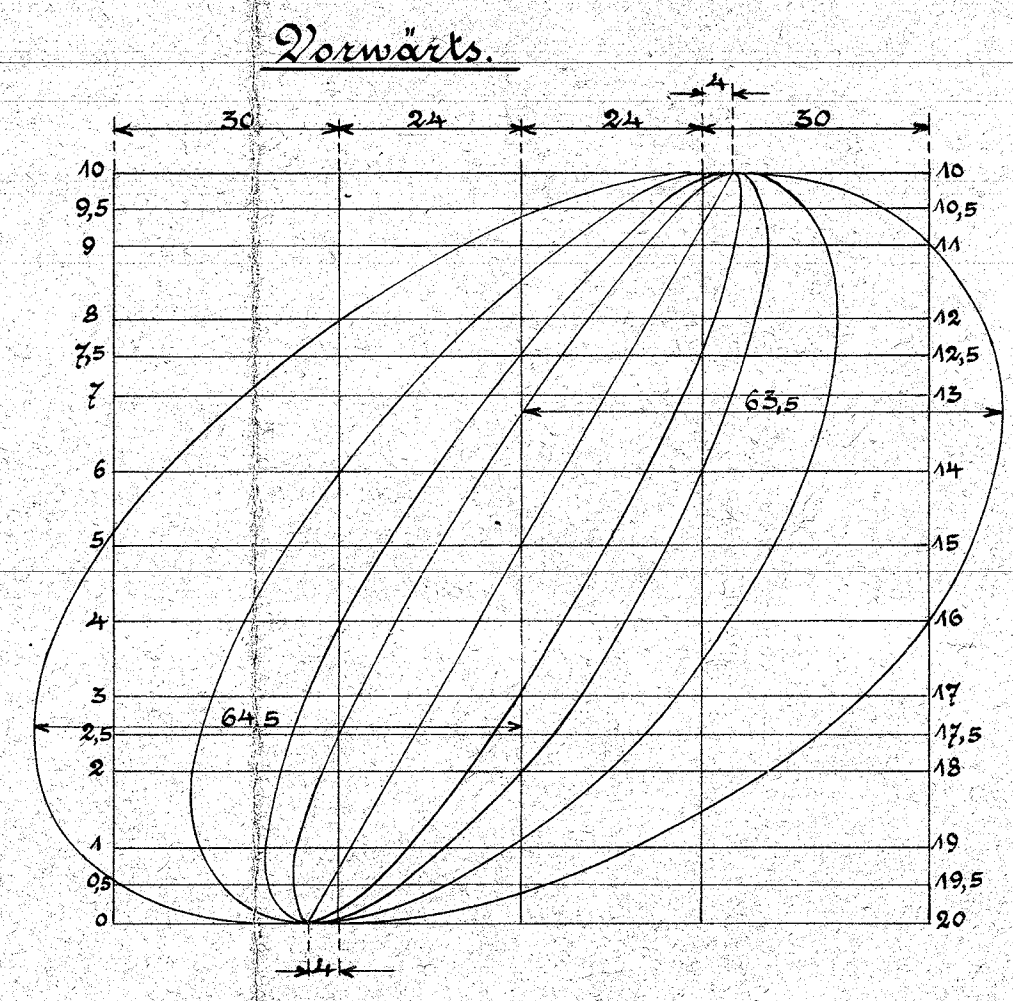
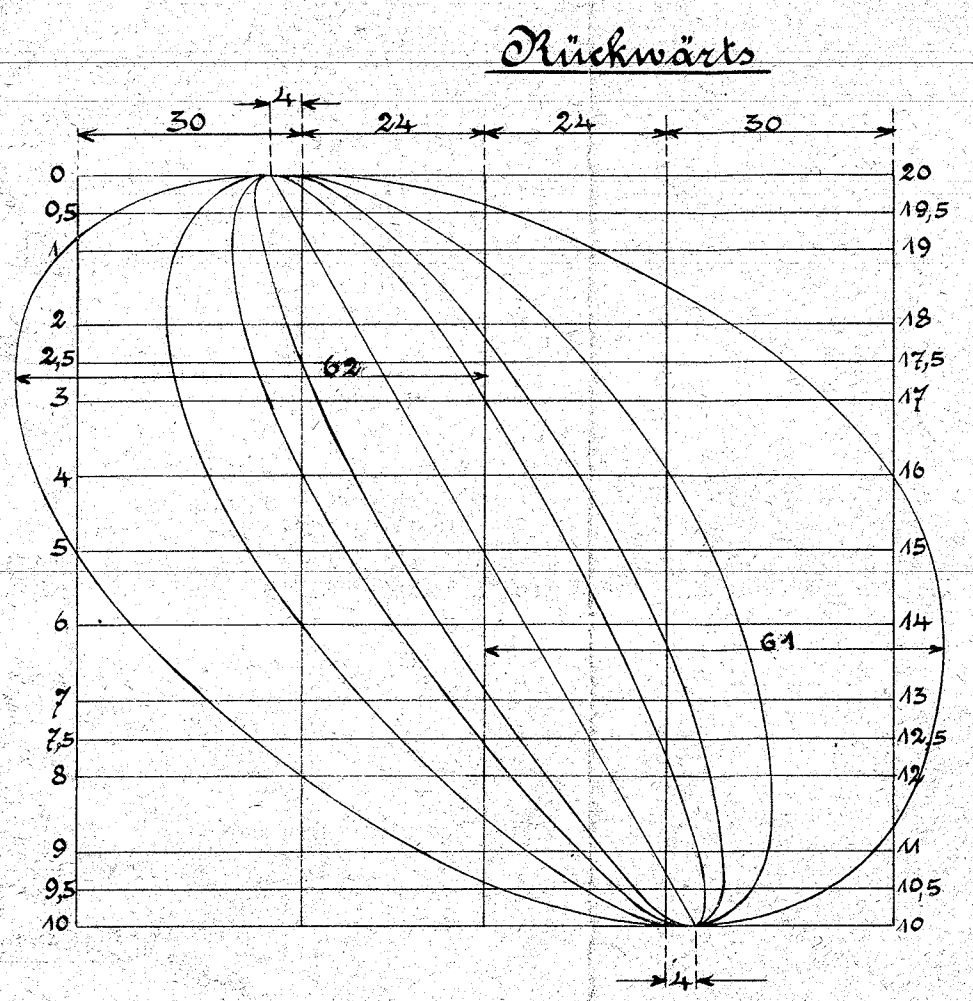
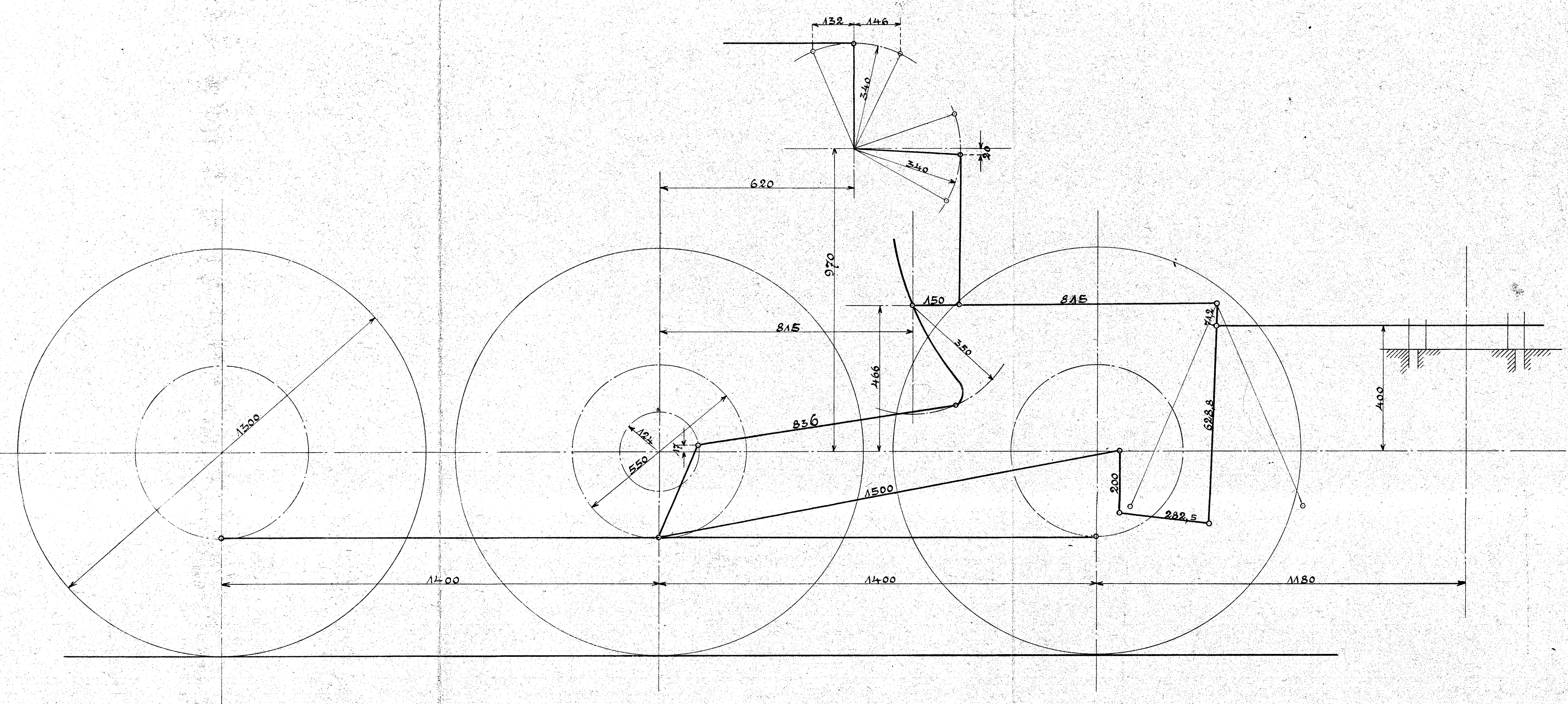


Steuerungsschema

der 35 gek. Heissdampf-Tenderlokomotive der Nordwestfünenschen Eisenbahn.

Fabr. Nr. 9983-86.



101 HEISSDAMPF-TENDERLOKOMOTIVE
 FÜR DIE SÜDFÜNENSCHEN EISENBahn
 FABRIK № 9983-9986 & 10022-10024-BETRIEBS № 1-7
 HENSCHEL & SOHN. CASSEL 1910

Steuerungsschema.

